



# Buona Luce

Linea Lampade Scialitiche



Hai difficoltà visive mentre lavori?



SURGICAL MULTILED  
160.000 lux



ESACAM  
60.000 lux  
Telecamera 30x

È se invece lavorassi così?



## DIAMO LUCE ALLE TUE ESIGENZE

Luce. Senza luce non c'è vista.

Una buona visione è necessaria a dentisti e chirurghi per svolgere il proprio lavoro nelle condizioni di benessere visivo e di sicurezza ottimali, per ottenere risultati qualitativamente apprezzabili.

Per una buona visione è quindi indispensabile una buona luce. A questo concetto aggiungete una sana dose di innovazione ed ecco che prendono vita le nuove lampade scialitiche di Technomed Italia.

Le lampade si basano su led di ultima generazione che sono in grado di fornire un'elevata illuminazione a ridottissimi consumi. Riescono quindi a produrre più luce scaldando meno, eliminano le fastidiose zone d'ombra ed hanno una durata maggiore rispetto alle lampade tradizionali. Inoltre è possibile regolare non solo l'intensità luminosa ma, in alcuni modelli, anche la temperatura di colore.

Luce, qualità e risparmio si legano in maniera indissolubile.

E se durante un intervento aveste necessità di vedere dettagli difficilmente percepibili dall'occhio umano, di registrare e condividere direttamente dalla lampada? Ora puoi.



## DUE LINEE COMPLETE

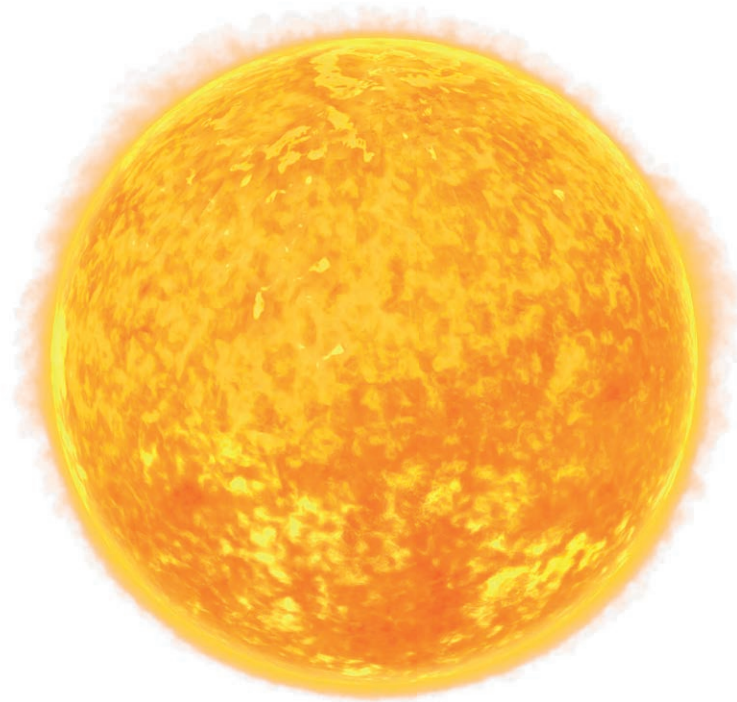
La gamma di lampade scialitiche Tecnomed si compone di due differenti linee che offrono eccezionali prestazioni in termini di luminosità e operatività e che si propongono quindi come la soluzione ideale per qualsiasi necessità lavorativa.

### SURGICAL MULTILED LINE

La luce per eccellenza. Ideale per sale operatorie e poliambulatori moderni, indispensabile per interventi chirurgici complicati come quelli maxilofacciali dove è necessaria una luce senza compromessi. Illumina fino a 300.000 lux nella versione a doppia testa.

### ESA LINE

Dalla luce alla condivisione. Ideale per studi odontoiatrici e ambulatori, più leggera di una lampada chirurgica ma più luminosa della media delle lampade concorrenti. Semplice e versatile, è disponibile anche nella versione ESACAM con videocamera integrata. Illumina fino a 120.000 lux nella versione a doppia testa.



Volete fare tutto alla luce del sole?

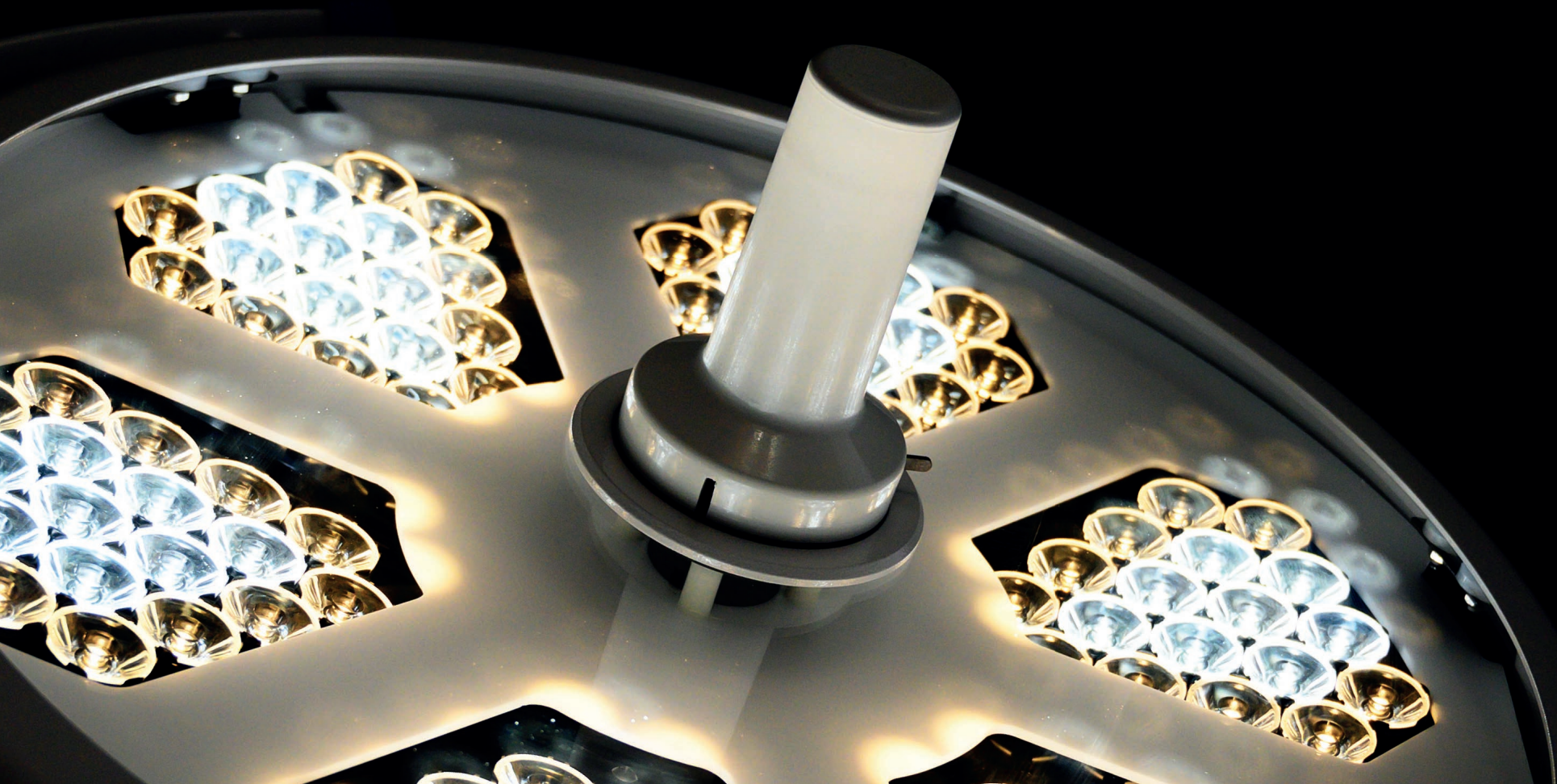


SURGICAL MULTILED  
300.000 lux

Ecco la soluzione



# SURGICAL MULTILED LINE







Control panel for the surgical light fixture, featuring the following controls and indicators:

- Power Button:** A square button with a power symbol.
- COLOR:** A button for selecting light color, with indicators for 3000K, 4000K, 5000K, and 5700K.
- Brightness Indicator:** A horizontal bar with a green light and a scale of 10 segments.
- ENDO:** A button for endoscopic light, with a small green indicator light below it.
- Brand Logo:** The Halo logo is visible on the panel.

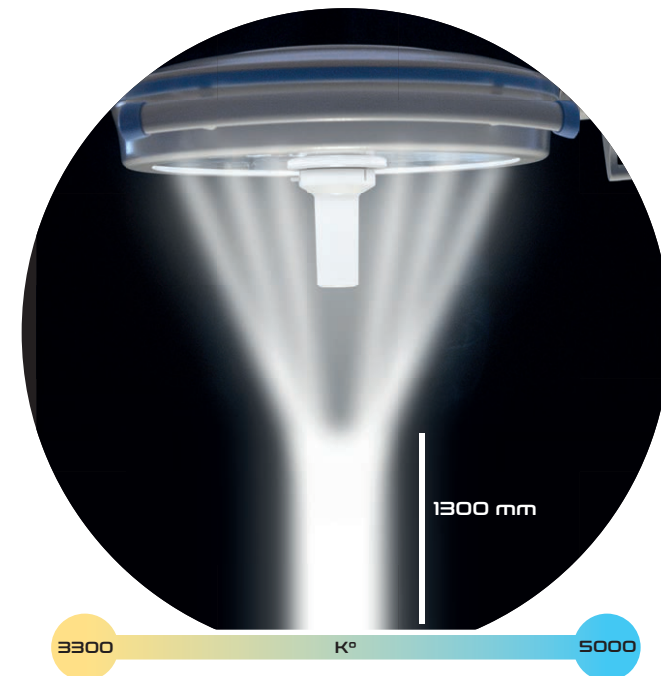
# Illuminante



Le nostre lampade scialitiche medicali SURGICAL multiLED offrono un'illuminazione eccellente per tutte le applicazioni chirurgiche odontoiatriche e non solo. Il design funzionale e lineare, unito ad una struttura leggera, rendono le lampade di una maneggevolezza senza eguali. Il sistema di sospensione a braccio articolato con 6 giunti e bilanciato, permette un posizionamento stabile e preciso.



I modelli SURGICAL multiLED sono dotati di una tecnologia di compensazione della temperatura del colore da 3300 K° a 5000 K° e una regolazione meccanica dell'intensità luminosa tramite pannello comandi. Inoltre sono provviste della funzione "Endo mode"; ovvero la luce di supporto per operazioni in endoscopia con selezione intensità luminosa e temperatura di colore. L'intensità è indicata in maniera intuitiva dalla barra v-meter posta nel pannello comandi. Il sistema ottico a riflessione totale è realizzato con tecnologia CAD / CAM, la sua profondità dell'illuminazione è fino a 1300 mm.



## SEMPLICE MANUTENZIONE

Completano la lista dei vantaggi la facilità di igiene e la pulizia, grazie alla sua costruzione completamente chiusa e all'assenza di manutenzione.

Lo stampo della parte inferiore della testa della lampada è fatto di materiale anti-shock e resistente ai disinfettanti, durevole e facile da pulire. La maniglia di movimentazione è removibile e autoclavabile 135 c°.



## FUNZIONI PANNELLO COMANDI



• Diminuisce l'intensità luminosa



• Aumenta l'intensità luminosa



• Selezione della temperatura di colore da 3300 a 5000 k°



• Funzione luce Endo



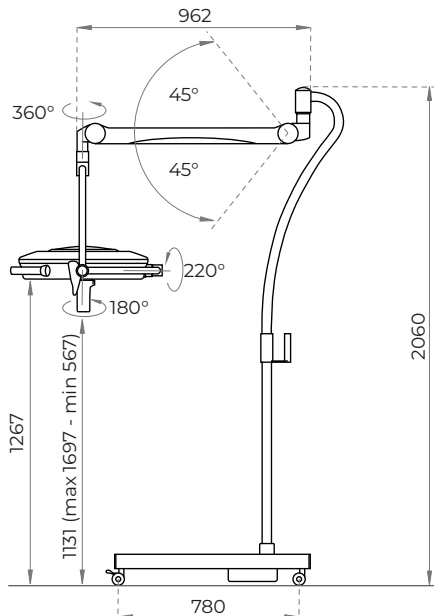
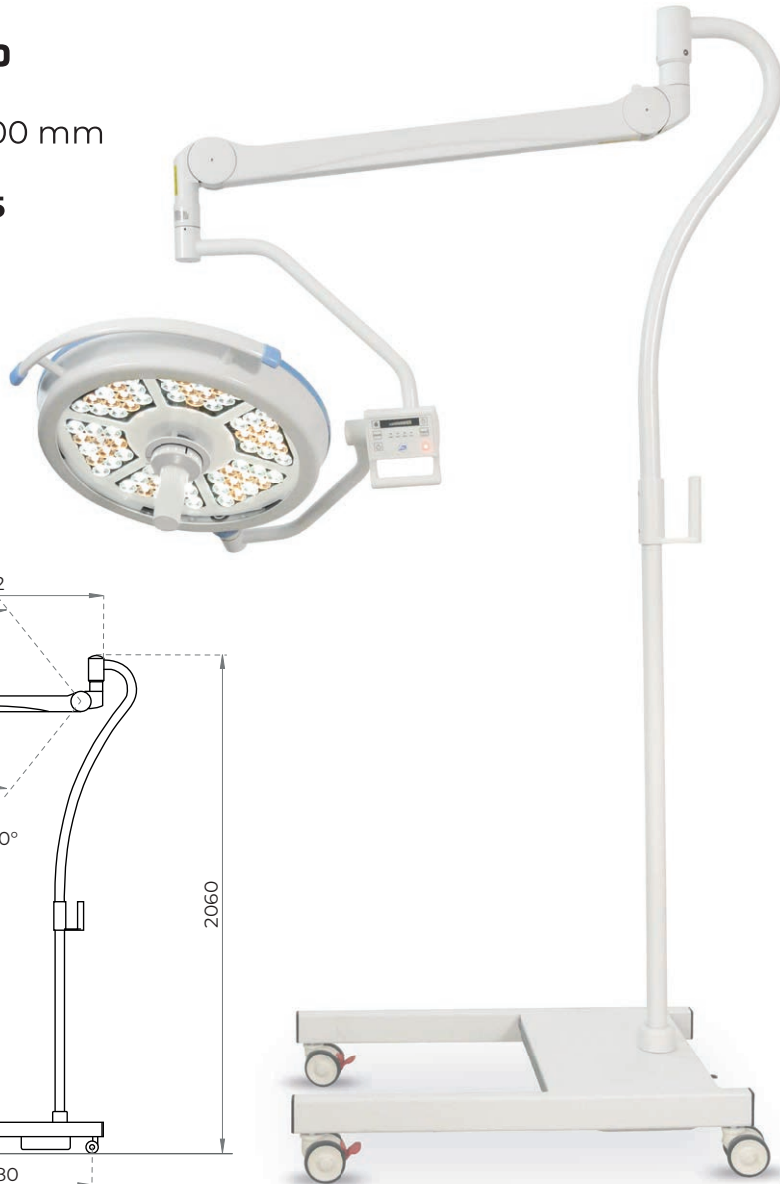
• Acceso/spento

# I modelli

## SU STATIVO

- 140.000 Lux
- Ø riflettore: 500 mm

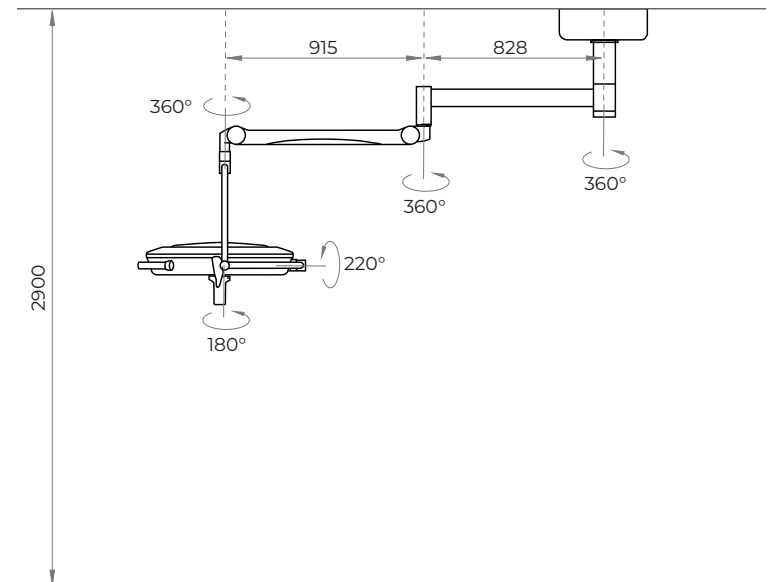
Codice: **DE6.1215**



## TESTA SINGOLA

- 160.000 Lux
- Ø riflettore: 700 mm

Codice: **DE6.160**



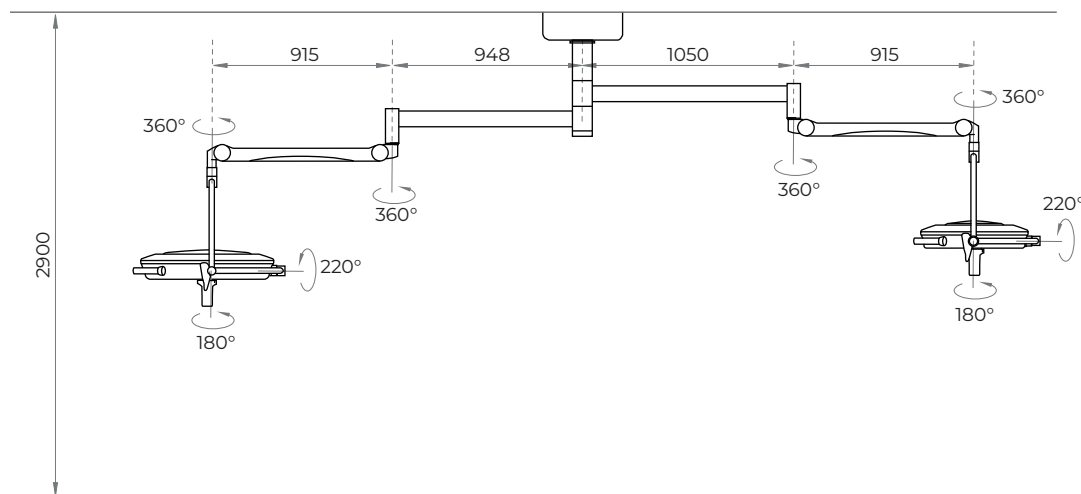




## TESTA DOPPIA

- 300.000 Lux (140.000 + 160.000)
- Ø riflettore: 500 + 700 mm

Codice: **DE6.162**



## CARATTERISTICHE COMUNI LAMPADE SURGICAL MULTILED

- Temperatura colore: da 3300 a 5000 k°
- Indice di riduzione del colore (Ra): >95
- Profondità di illuminamento:  $\geq 1300\text{mm}$
- Irradianza totale: 534/544 W / m<sup>2</sup>
- Dimensione del campo chiaro: 250 ~ 300mm
- Durata della lampadina led : 50,000h
- Alimentazione: AC110-240v, 50 / 60Hz
- Consumo energetico totale: 60/140 W
- Altezza di installazione: da 2,7 a 3,3 metri
- Certificazione: (UE) 2017/745





Non hai gli strumenti giusti per vedere i dettagli?



ESACAM  
FULL HD  
ZOOM 30X

ESA LINE  
120.000 lux

Ecco la soluzione

# ESA LINE

## ESALIGHT 2 - ESACAM





# Luce multimediale



Esa Line si installa quindi come una classica lampada odontoiatrica a soffitto o su riunito, offre un sistema incrociato di 6 o 12 fasci di luce a tecnologia LED che coprono uno spot 100x200 mm. La sua luminosità è superiore alle lampade della categoria e si adattano ad ogni trattamento grazie all'intensità luminosa regolabile da 8.000 a 60.000 Lux (fino a 120.000 lux nella versione a 2 teste). Il sensore, posizionato in prossimità della maniglia, offre la possibilità di accendere, spegnere e regolare l'intensità luminosa della lampada senza toccarla, garantendo così praticità e igiene. La maniglia è removibile e autoclavabile a 135° per una rapida ed efficace pulizia.

Anche in odontoiatria un corpo illuminante deve avere la prerogativa di rendere minimo l'effetto d'ombra generato sul campo operatorio dalla copertura parziale e/o intermittente degli operatori che si interpongono tra lampada e paziente. Ma l'installazione di lampade operatorie, per dimensioni e pesantezza, non è sempre possibile negli studi esistenti. La ricerca quindi di una luce perfetta che abbia un peso ed ingombro più contenuto ha portato alla creazione di Esa Line, una linea pensata, progettata e sviluppata per le esigenze delle aree operative odontoiatriche.





## DUE LAMPADE, SOLUZIONI INFINITE

La linea Esa Line si compone di due lampade: Esalight 2 ed Esacam.

Entrambe le lampade hanno dati ottici e strutturali identici, ciò che le differenzia è la presenza della telecamera, integrata nella lampada, per la soluzione Esacam. Una soluzione che non solo supporta la vista dell'odontoiatra ma che apre, come vedremo meglio in seguito, nuovi scenari lavorativi.

Inoltre le lampade possono essere applicate a soffitto o al riunito, su testa singola o doppia (in questo caso è possibile applicare Esalight 2 + Esacam), con o senza videocamera.



## CARATTERISTICHE COMUNI LAMPADE ESA LINE

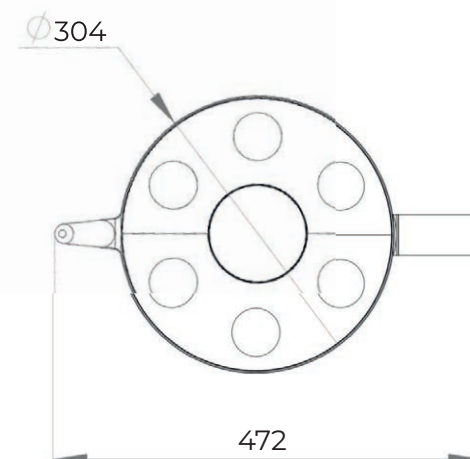
- Temperatura colore: 5000K\* +/-10%
- Indice di riduzione del colore (Ra): >95
- Dimensione dello spot: 100 x 200 mm
- Intensità: 8000 - 60000 Lux
- Durata della lampadina led : 50,000h
- Maniglia removibile per rapida pulizia
- Alimentazione: 12/24 VAC
- Consumo energetico: 26 watt
- Certificazione: (UE) 2017/745



## **ESALIGHT 2**

- 60.000 Lux
- Sensore per le regolazioni

Codice: **DE6.3023**

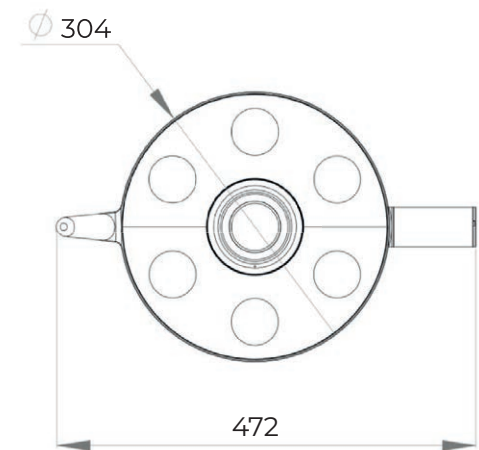




**ESACAM**

- 60.000 Lux
- Sensore per le regolazioni
- Videocamera Full Hd con Zoom 30 X e autofocus

Codice: **DE6.3022R**

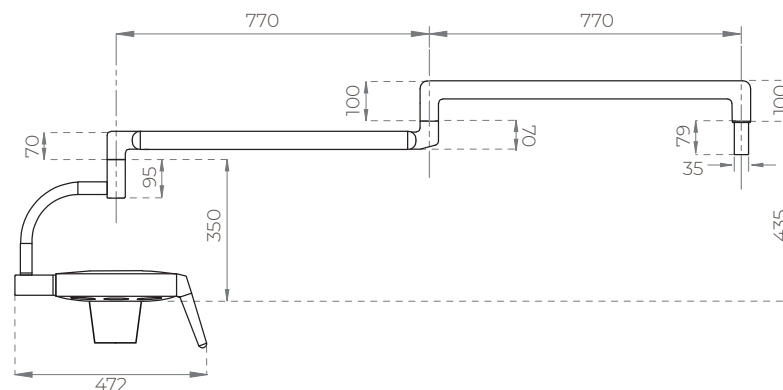


# La configurazione su misura

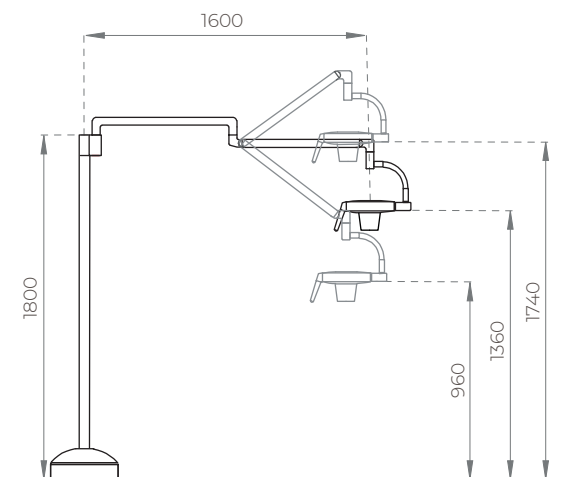
A soffitto, a parete, sul riunito o su ruote? Testa singola o doppia?  
 Con o senza videocamera?  
 Puoi decidere tu la configurazione che preferisci. La linea Esa Line può essere applicata sui pali dei riuniti più popolari grazie al perno standard con diametro 35 mm o a scelta tra 18 e 40 mm.

Sulle applicazioni a soffitto è possibile scegliere la lunghezza del palo a seconda dell'altezza del soffitto. La versione con testa doppia è disponibile per il montaggio a soffitto, a parete o a pavimento. Infine con la soluzione a stativo su ruote è possibile trasportare la lampada facilmente da uno studio all'altro.

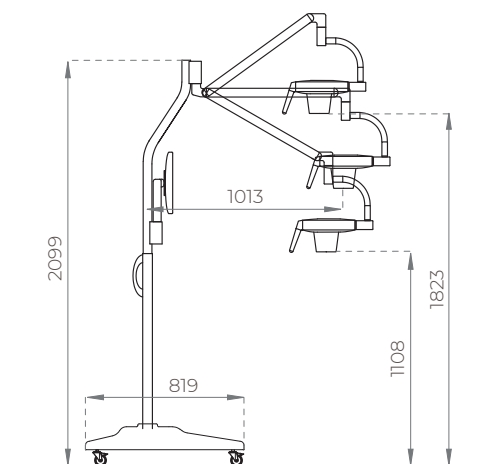
## A RIUNITO



## A PAVIMENTO



## SU STATIVO MOBILE



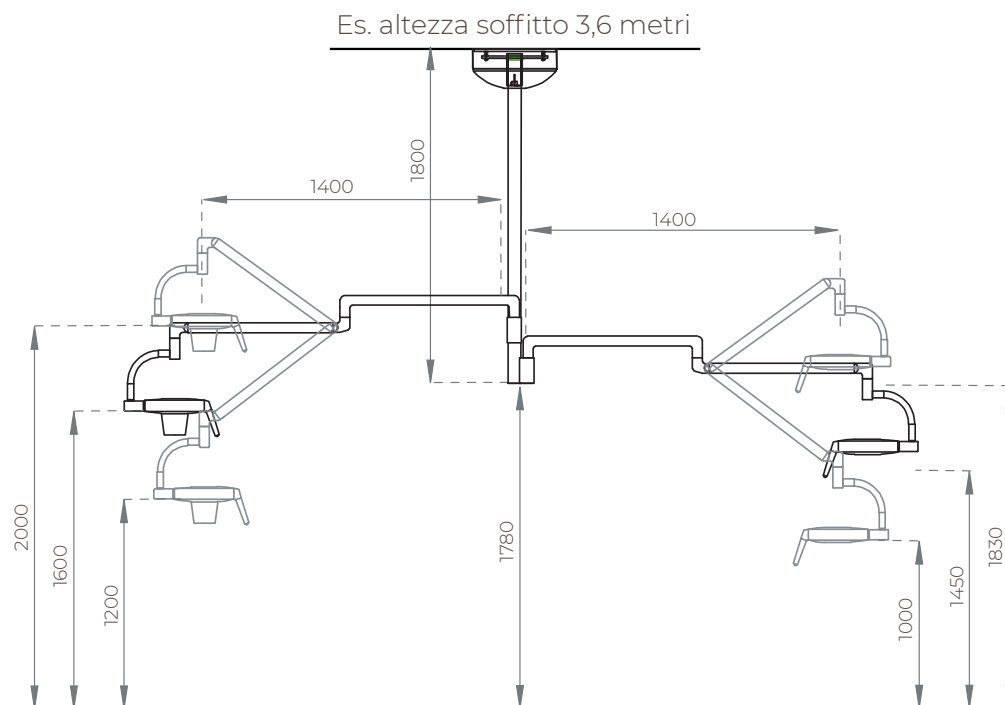
A SOFFITTO  
CON TESTA  
SINGOLA O  
DOPPIA



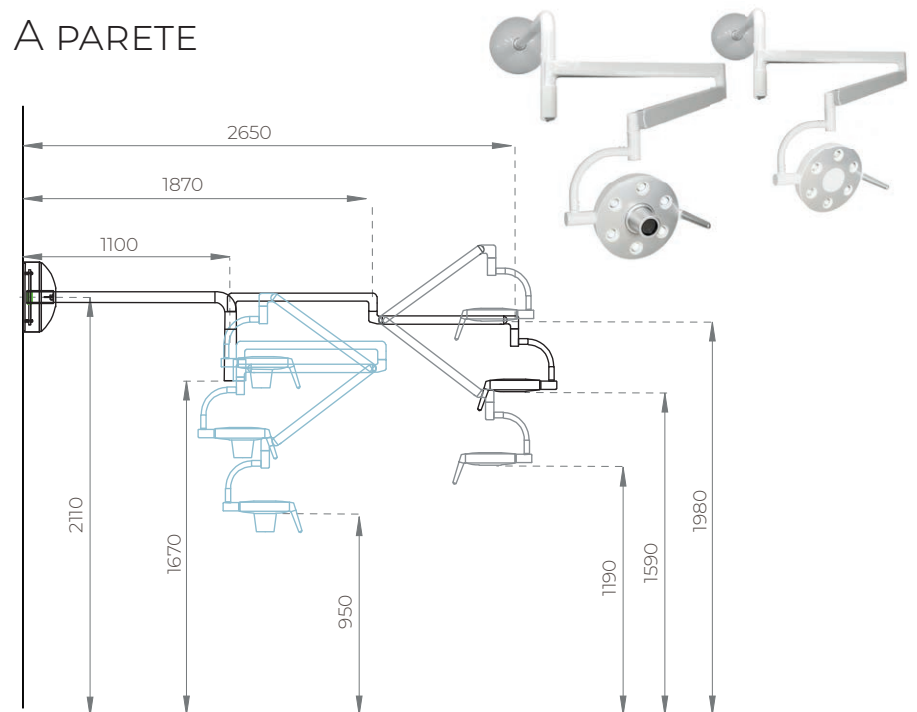
SOLUZIONI



Ecco tutte le  
possibili soluzioni  
e caratteristiche  
tecniche.



A PARETE

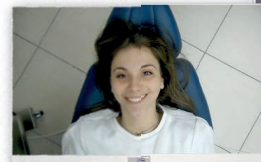




# Vedi l'impossibile

La qualità del lavoro si lega in maniera indissolubile alla possibilità di vedere, nell'area di intervento, anche i dettagli più microscopici. Esacam risponde a questa esigenza, si presenta come una lampada operatoria tradizionale ma integra una videocamera Full HD con uno zoom ottico 30x e autofocus. Una qualità di visione eccellente quindi che permette di visualizzare e ingrandire l'area operatoria così da evidenziare particolari difficilmente visibili ad occhio nudo. In questo modo si amplificano le capacità del professionista e, non meno importante, si previene anche l'affaticamento visivo. Oggi documentare, registrare o condividere facilmente immagini e video è alla portata di tutti grazie alla lampada operatoria Esacam.

1 x



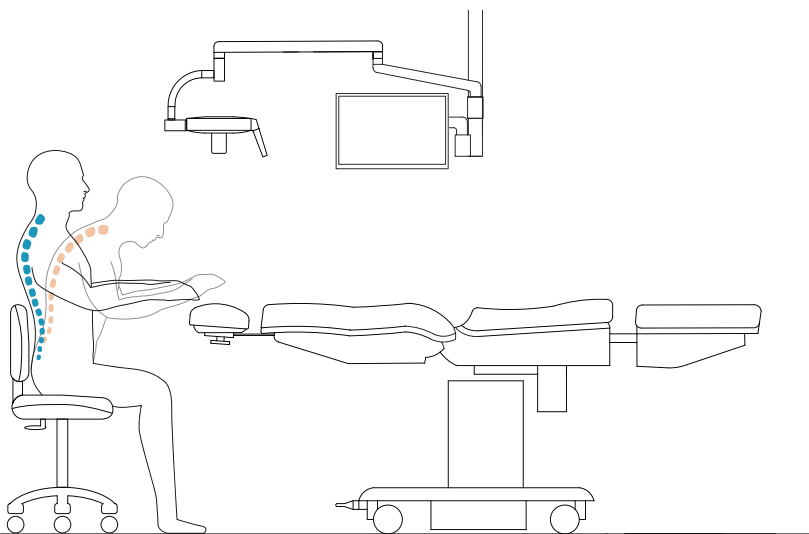
30 x



## TUTTO SOTTO CONTROLLO

Come abbiamo visto, nella linea Esa Line è possibile gestire le impostazioni di illuminazione grazie ad un sensore posto vicino alla maniglia di movimentazione. È possibile quindi accenderla, spegnerla e regolarne l'intensità luminosa con un semplice gesto, senza toccarla.

Con la lampada Esacam tutte le funzioni di illuminazione e della videocamera sono gestite da un pratico telecomando che, in situazioni particolari, risulta più comodo e funzionale rispetto ai classici comandi integrati sulla lampada in quanto non obbligano ad alzarsi per eventuali aggiustamenti e la gestione può essere fatta da secondi operatori. Nello specifico le funzioni della videocamera gestite grazie al telecomando sono: zoom, distanza di messa a fuoco (automatica o manuale), rotazione dello schermo a 180° e diaframma (automatico o manuale).



## QUALITÀ E SALUTE

La luminosità della lampada, studiata per illuminare perfettamente la zona di lavorazione e prevenire la formazione di ombre, combinata con la telecamera, che grazie allo zoom 30x e l'autofocus fornisce immagini macro e dettagliate, permettono al professionista di prevenire l'affaticamento visivo e di lavorare in una situazione di benessere.

La postura e l'affaticamento visivo possono trovare un ulteriore giovamento grazie alla combinazione di Esacam con il visore Falko. Basta un semplice collegamento, anche wireless, per vedere le immagini riprese da Esacam direttamente sul visore.

# Comunica



## PATIENT-CENTRICITY

Il paziente di oggi ha bisogno di trasparenza, condivisione di processi, pratiche e risultati finali del trattamento. La messa in pratica efficace di questi valori porta alla realizzazione di una patient-centricity che vuol dire mettere il paziente al primo posto tramite un suo coinvolgimento aperto e continuo, con l'obiettivo di offrirgli la migliore esperienza. Esacam diventa quindi uno strumento fondamentale: comunicare con le immagini è il modo più semplice ed efficace per relazionarsi al paziente. Esacam si propone quindi come uno strumento indispensabile per l'operatività del professionista sia durante le operazioni sia per comunicare con il paziente.

Ma le applicazioni non sono finite qui. Grazie all'uscita HDMI è possibile collegare diversi device a seconda dell'utilizzo che si desidera fare delle immagini: vedere, registrare, proiettare, condividere, e fare streaming.



MONITOR E MONITOR/PC DA  
ABBINARE A ESACAM?

Ecco le proposte di Tecnomed con  
relative schede tecniche.

## INFINITE POSSIBILITÀ GRAZIE AL SISTEMA FALKO

Il sistema FALKO comprende una serie di apparecchiature che possono operare in modo autonomo e indipendente tra loro. Se connesse insieme tra loro, queste apparecchiature creano il nuovo ecosistema FALKO che potenzia il workflow dei medici Professionisti, garantendo un notevole miglioramento delle prestazioni operative e comunicative nelle strutture cliniche. Ad esempio è possibile vedere le immagini riprese da Esacam direttamente nel visore Falko, oppure collegare Esacam al processore video Falkonnect e switchare tra le diverse fonti o vederle contemporaneamente su monitor e/o visore. Si aprono possibilità infinite.



IL SISTEMA  
FALKO



## MULTILED ED ESALIGHT 2 MULTIMEDIALI? PERCHÉ NO!

Pur non avendo una telecamera integrata, anche la linea MultiLED ed Esalight 2 possono essere utilizzate per scattare foto e registrare video. Farlo è molto semplice, basta applicare la telecamera Okkio (nella versione Usb) alla lampada. La sua applicazione è veloce e non richiede fatica, grazie all'apposito adesivo magnetico che consente anche una rimozione immediata.

Le telecamere mediche Okkio 4K di Tecnomed Italia rappresentano l'apice della nitidezza visiva. Progettate con la massima attenzione per i dettagli, queste telecamere catturano immagini di altissima qualità, garantendo una visione chiara e dettagliata del campo operatorio.



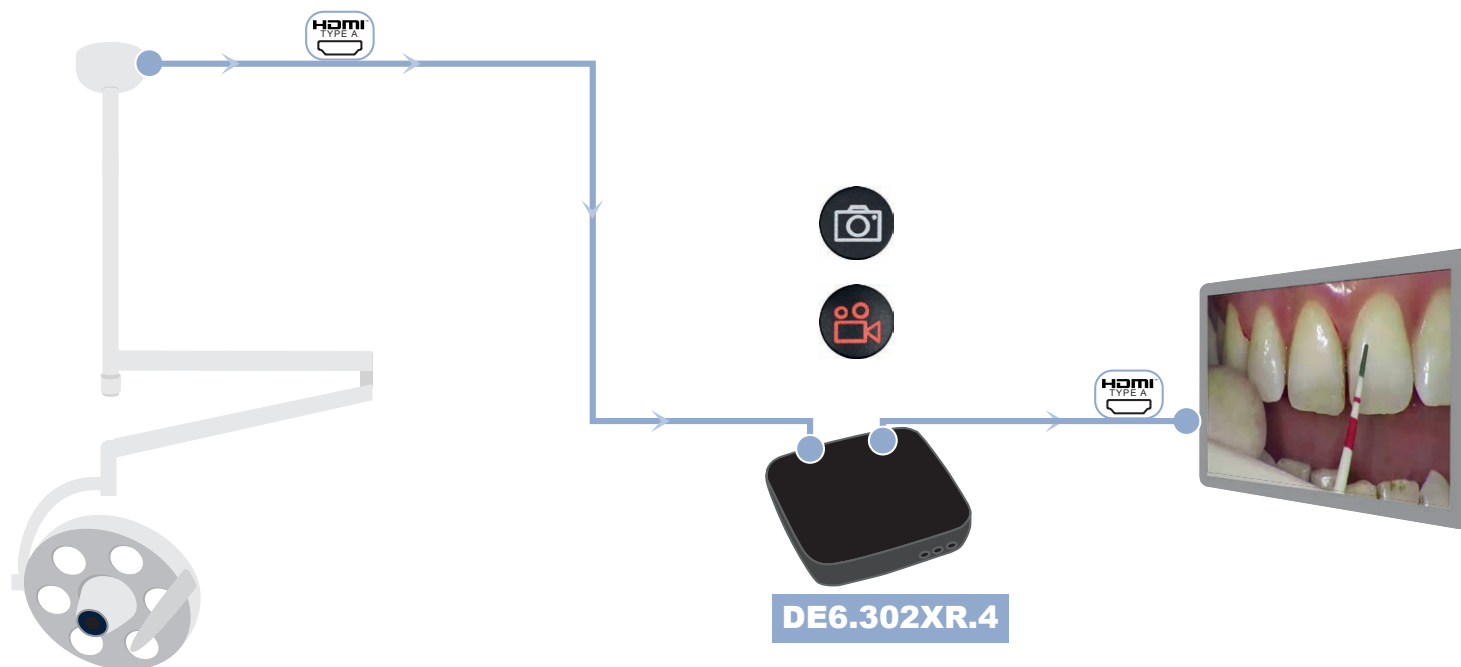
# Esempi di configurazione

## PICCOLI PASSI, GRANDI RISULTATI

Esacam risulta essere uno strumento molto utile nella pratica medica, ma non solo! Trova spazio anche in ambito didattico, per conferenze e congressi: supporta le presentazioni, documenta, mostra, dimostra esercitazioni pratiche e scelte cliniche. Ecco due semplici esempi, tra le infinite possibilità, di come entrare nel mondo multimediale in pochi passi grazie ad Esacam.

## ESEMPIO 1: VEDI E REGISTRA SENZA PC

Con questa configurazione è possibile vedere ciò che viene inquadrato dalla Esacam direttamente su un monitor TV o un videoproiettore e nel contempo fare foto e/o registrare, il tutto attraverso un registratore digitale esterno senza l'uso del PC. Un collegamento semplice che con il minimo investimento permette di fare un salto di qualità importante nel modo di operare.

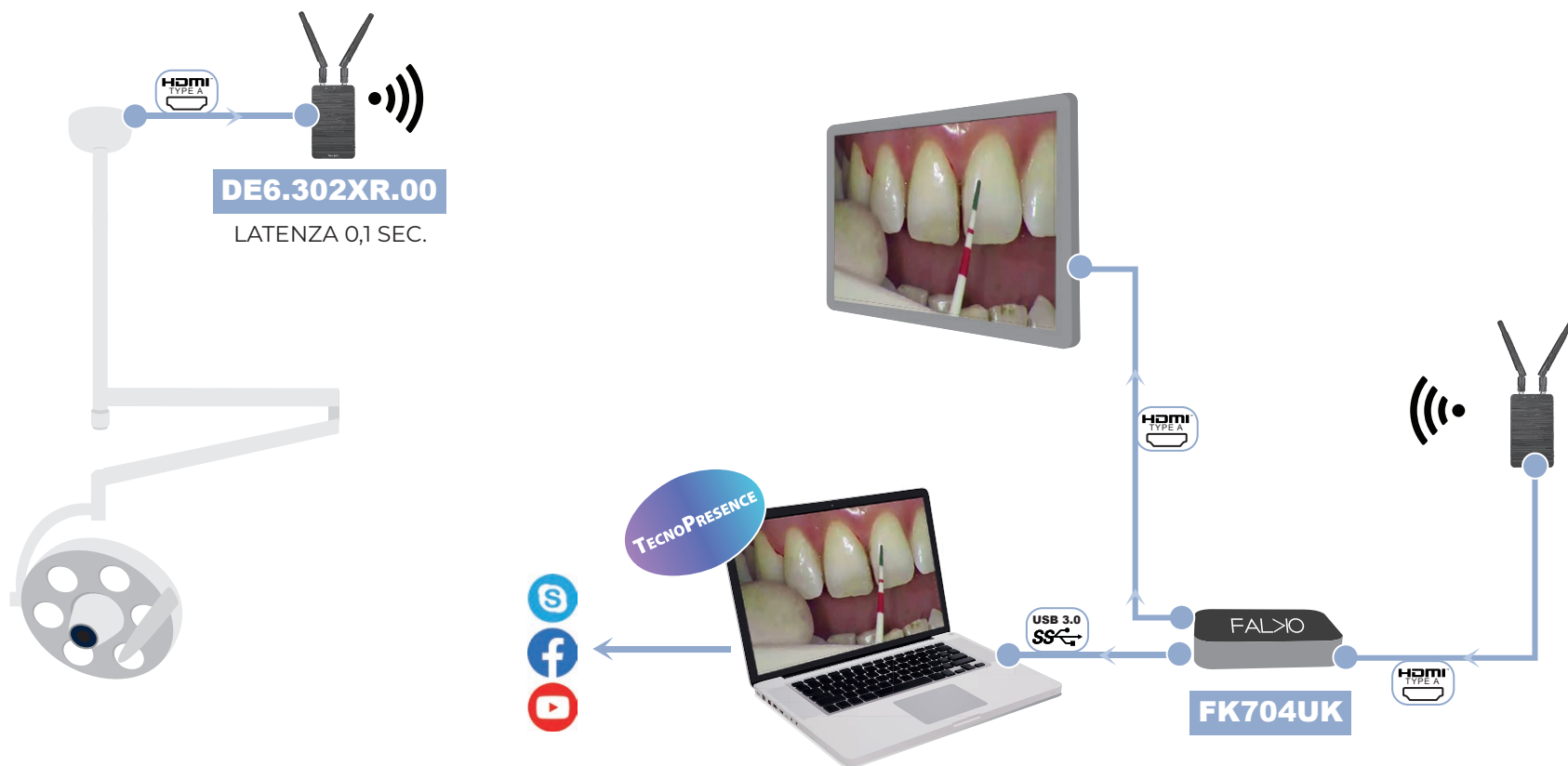




## ESEMPIO 2: VEDI, REGISTRA E CONDIVIDI

Con questa configurazione wireless è possibile trasmettere la ripresa video al PC e ad un monitor a parete senza alcun passaggio di cavi. Grazie al software di telecooperazione "TecnoPresence" installato sul PC sarà possibile condividere ciò che vediamo a chi vogliamo.

LIVE  
STREAMING



## Device video



- Stazione per la gestione dei flussi multimediali e pip Falkonnect, con software di imaging per la registrazione di foto e video  
Codice: **FK701DTR**



- Scheda video per conversione segnale 4k da HDMI a USB 3.0 con software di imaging per telecooperazione incluso  
Codice: **FK704UK**



- Estrattore audio da Hdmi  
Codice: **DE6.302XR.2.3**



- Registratore video senza Pc  
Codice: **DE6.302XR.4**



- Hard Disk 2 TB  
Codice: **DE6.302XR.3**



- Splitter HDMI 1X2  
Codice: **DE6.302XR.2.4**



- Trasmettitore audio/ video wireless  
Codice: **DE6.302XR.00**



- Cavo otg interfaccia smart Android  
Codice: **DE6.302XR.2AN**



- Cavo OGT interfaccia smart Ios  
Codice: **DE6.302XR.2IP**



CONFIGURA GLI ACCESSORI IN BASE ALLE TUE ESIGENZE

Trova la tua configurazione ideale nel nostro approfondimento.



# Linea Lampade Scialitiche



**Tecnomed Italia s.r.l.** · Via Salvador Allende n.2, 61040 Castelvecchio di Monte Porzio (PU) · Italy  
Phone +39 0721 955125 · [www.tecnomeditalia.com](http://www.tecnomeditalia.com)